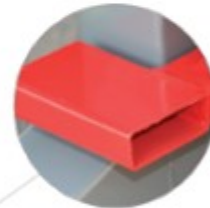




Display touch screen a colori
Color LCD interactive display

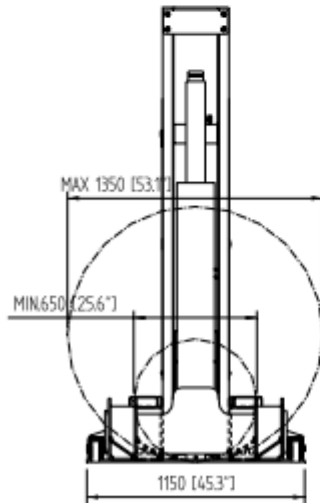
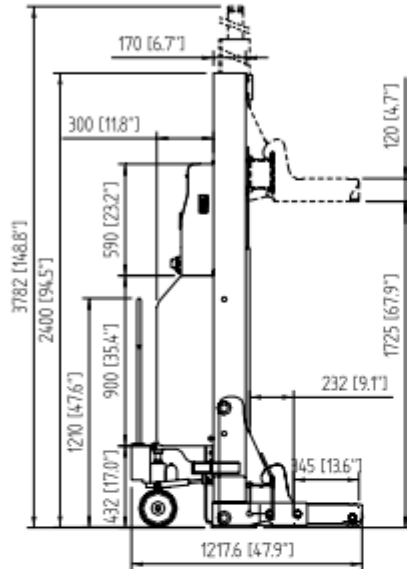



Trolley idraulico
Hydraulic trolley



Staffe presa per muletti
Brackets for forklift





MCO 65/75 ליפט נייד הידראולי, אלחוטי תוצרת איטליה		
יכולת הרמה	6.500 ק"ג / 7.500 ק"ג	
גובה הרמה	1.775 מ"מ. מהלך הרמה 1.725 מ"מ	
מהירות	2 ס"מ / שניה העלאה/הורדה כ-85 שניות ב-85% של עומס ובסוללה מלאה	
סולג הרמת גלגל	אורך סולג: 345 מ"מ מקסימום רוחב פנימי של הסולג: 625 מ"מ מנימום רוחב פנימי של הסולג: 348 מ"מ	
מידות הליפט	גובה: 2.400 מ"מ רוחב: 1.150 מ"מ עומק: 1.217 מ"מ	
משקל הליפט	590 ק"ג (ללא שמן)	
הפעלה	ממשק מסך מגע עם לחצנים הורדה / הרמה מצבי הפעלה: יחיד / זוג / הכל לח בקרה משולב עם תצוגת LCD מקסימום חיבור בין 10 ליפטים (עמודים)	
מובילי הענה	גלגלונים	
מערכת הרמה	מערכת הרמה הידראולית עם סנכרון אלקטרוני DC 2.2 _{HP}	
שליטה	מתח שליטה נמוך 24V DC בקרת גובה אמינה ומדויקת על ידי מקודד בטיחות מוגברת על ידי מעבד אלקטרוני כפול כבל חיבור מהיר	
מערכת בטיחות	שסתום עומס שסתום זרימה שן נעילה מכנית שסתום שבר מתג הפעלה ראשי מנתק את הסוללות עצירה אוטומטית בנקודה הגבוהה ביותר	
מקור כוח	סוללת 24V DC 55/75Ah מטען סוללות משולב: 8A 100/240V - 50/60Hz משולב שקע טעינה בכל עמודה	
תמיכת גלגלים	אחורי: זוג גלגלים אחוריים עם הינטי ומשאבה ידנית קדמי: גלגלים נילון	
תוספות אופציונאליות	שליטה אלחוטית תאורה סוג מים לדרגת IP65	

