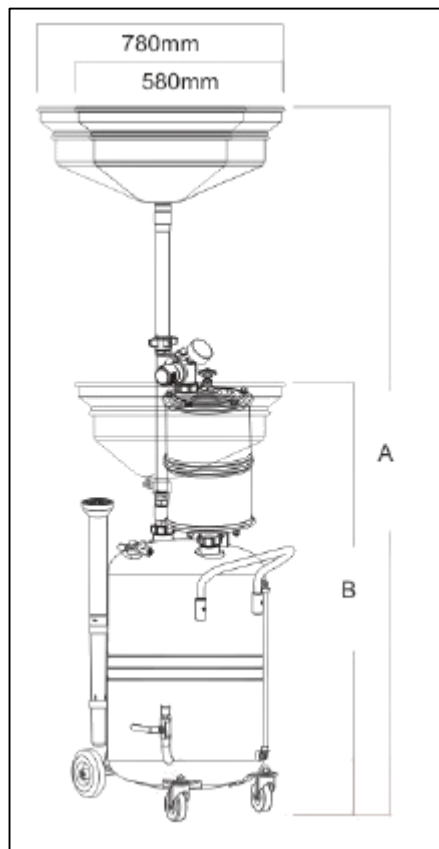


# עגלת ריקון שמן + יניקת שמן עם זונדות + מיכל מדידה וריקון פניאומטי

- בעל מיכל מדידה המאפשר יניקה מהירות ובנוסף מנתר את כמות השמן המצוי לבדיקה



נפח המיכל	65 ליטר
נפח פרוזדור	8 ליטר
זמן הורדת לחץ אויר	2 דקות
מהירות יניקה	1.5-2 ליטר לדקה
סה"כ נפח יניקה	43-45 ליטר
צינור יניקה	2 מטר
צינור ניקוז	2 מטר
ניקוז לחץ מקסימאלי	4-7 BAR
גובה מקסימאלי	1700=A מ"מ
גובה מינימאלי	1310=B מ"מ
קוטר המשפך	580 מ"מ Ø