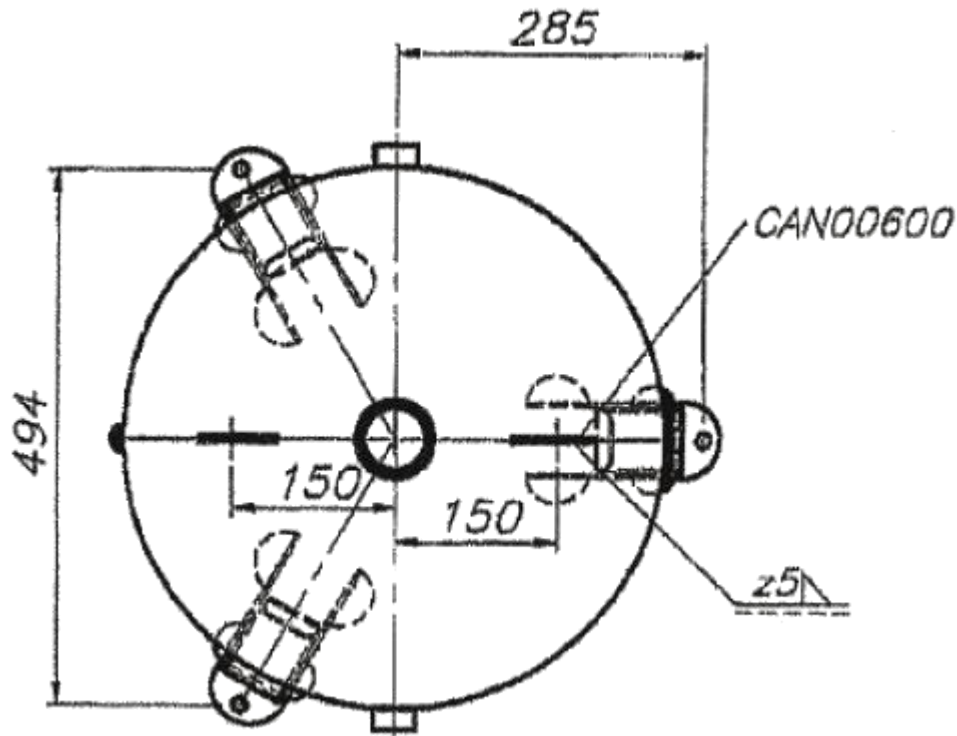


AIR-COM מיכל לחץ 300 ליטר אנכי



***משקל 80 ק"ג**
***קיימת אופציה להזמין מיכל אופקי**
-מיכל לחץ תוצרת איטליה
-מאושר על ידי מכון התקנים הישראלי